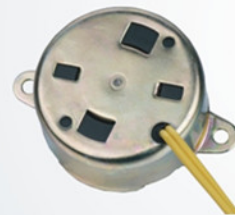
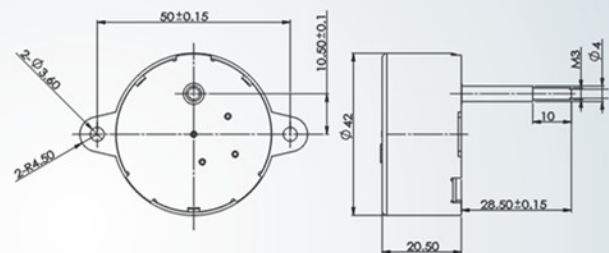


## 永磁同步电机系列 Permanent magnet synchronous motor series

注：实际可按客户要求制作生产

### TYD42-750-1



主要用途：光导纤维转灯、圣诞树及体积较小工艺品

注：750主要是指电机中心转速的区别。

Application: main as the power of light-guide fiber rotation light, christmas tree and small body handicraft articles.

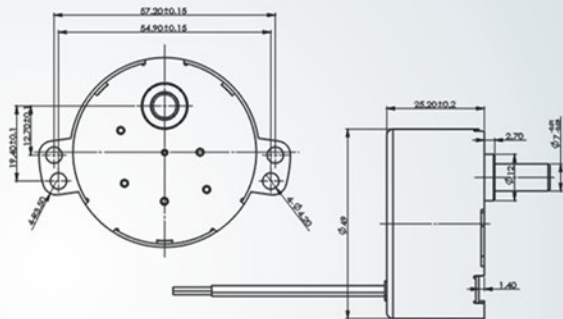
Note: 750 mean the different of centre speed of the motor.

### TYD42-750-1 永磁同步电机

基本参数(Specifications)	单位						
额定电压(Rate Voltage)	V	110	220				
额定频率(Power Frequency)	Hz	50/60					
输入功率(Input Power)	W	≤2.5	≤3				
输入电流(Input Current)	mA	≤28	≤17				
旋转方向(Rotation)		CW、CCW、CW/CCW					
温升(Coil temperature Rise)	K	≤60					
绝缘等级(Insulation Class)		E					
绝缘强度(Insulation Strength)		AC1500 50Hz/1min					
输出转速(Output Speed)	r/min	3.5	5	8	12	18	30
输出转矩(Output Torque)	Kgf.cm	3	2.4	1.5	1	0.7	0.4

注：可按客户要求定做（直流的除外）

## TYD49-500-1



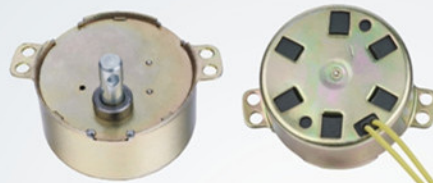
主要用途: 电风扇、取暖器导向动力; 灯具、天线及仪器仪表驱动;  
流水画, 闪光画等工艺品转动源。

Application: main as the power of electric fan, warmer, lamps  
and lanterns, antenna, instrument, flow frame, and  
the light-picture.

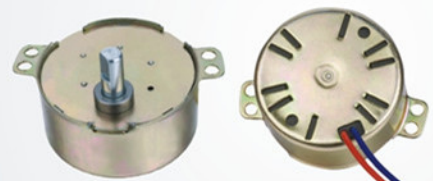
### TYD49-500-1永磁同步电机

基本参数(Specifications)	单位			
额定电压(Rate Voltage)	V	110	220	
额定频率(Power Frequency)	Hz	50/60		
输入功率(Input Power)	W	≤4	≤4.5	
输入电流(Input Current)	mA	≤40	≤26	
旋转方向(Rotation)		CW/CCW		
温升(Coil temperature Rise)	K	≤60		
绝缘等级(Insulation Class)		E		
绝缘强度(Insulation Strength)		AC1500 50Hz/1min		
输出转速(Output Speed)	r/min	3.5	5	30
输出转矩(Output Torque)	Kgf.cm	7	5	0.8

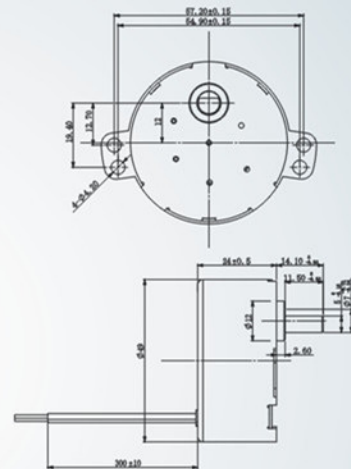
## TYD49-500-2



○TYD49-500-2



○TYD49-500-2细爪



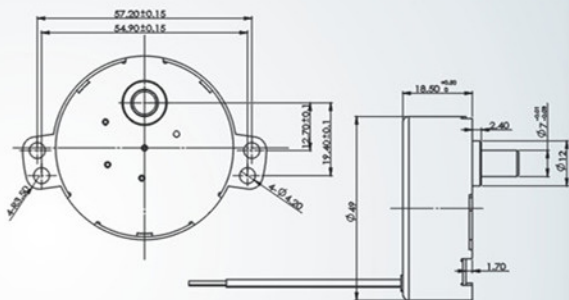
主要用途: 电风扇、取暖器导向动力; 灯具、天线及仪器仪表驱动;  
流水画, 闪光画等工艺品转动源。

Application: main as the power of electric fan, warmer, lamps  
and lanterns, antenna, instrument, flow frame, and  
the light-picture.

### TYD49-500-2基本参数

基本参数(Specifications)	单位											
额定电压(Rate Voltage)	V	110	220									
额定频率(Power Frequency)	Hz	50/60										
输入功率(Input Power)	W	≤4	≤4.5									
输入电流(Input Current)	mA	≤40	≤26									
旋转方向(Rotation)		CW, CCW, CW/CCW										
温升(Coil temperature Rise)	K	≤60										
绝缘等级(Insulation Class)		E										
绝缘强度(Insulation Strength)		AC1500 50Hz/1min										
输出转速(Output Speed)	r/min	1	2	3	5	8	10	15	20	25	30	50
输出转矩(Output Torque)	Kgf.cm	12	10	8	5	3	2.5	1.6	1.2	1	0.8	0.5

## TYD49-500-4

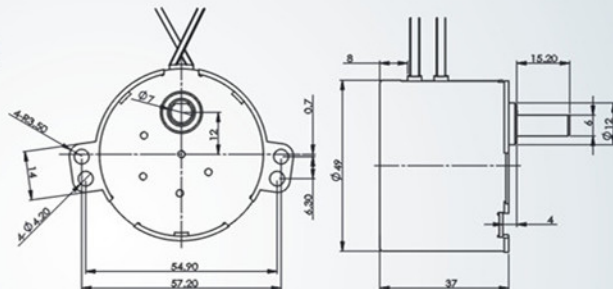


主要用途: 电风扇、取暖器空调器等家用电器配套以及工艺品转动源。  
Application: as the power of conditioner, electric fan warmer and handcraft

### TYD49-500-4基本参数

基本参数(Specifications)	单位		
额定电压(Rate Voltage)	V	110	220
额定频率(Power Frequency)	Hz	50/60	
输入功率(Input Power)	W	≤4	≤4.5
输入电流(Input Current)	mA	≤40	≤26
旋转方向(Rotation)		CW/CCW	
温升(Coil temperature Rise)	K	≤60	
绝缘等级(Insulation Class)		E	
绝缘强度(Insulation Strength)		AC1500 50Hz/1min	
输出转速(Output Speed)	r/min	2.5	4
输出转矩(Output Torque)	Kgf.cm	10	6

## TYD49-375-2



主要用途: 室内外监控器、舞台灯光、电动广告台、医疗器械、塑封机及自动控制设备等。  
Application: household electrical appliances/laminator/auto control machine/spotlight/..etc.

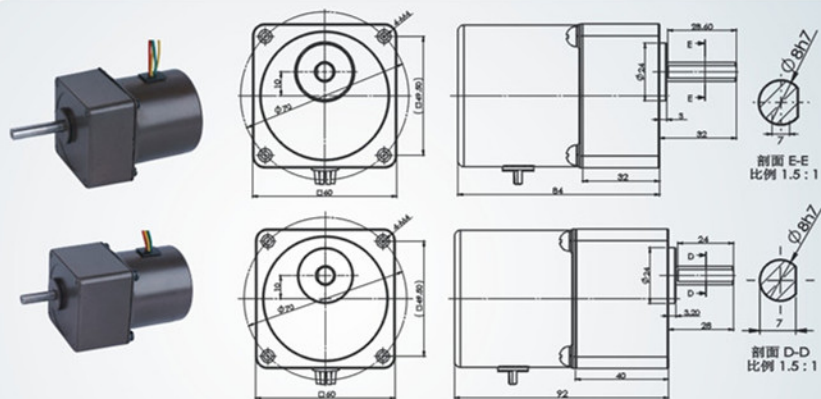
### TYD49-375-2永磁同步电机

基本参数(Specifications)	单位														
额定电压(Rate Voltage)	V	12	24	110	220										
额定频率(Power Frequency)	Hz	50/60													
输入功率(Input Power)	W	≤5	≤5	≤5	≤5										
输入电流(Input Current)	mA	≤420	≤220	≤50	≤25										
旋转方向(Rotation)		CW、CCW													
温升(Coil temperature Rise)	K	≤45													
绝缘等级(Insulation Class)		w													
绝缘强度(Insulation Strength)		AC1500 50Hz/1min													
电容(Capacitor)		40 μF/63V		10 μF/63V		0.47 μF/250V		0.15 μF/450V							
输出转速(Output Speed)	r/min	1	1.5	2	2.5	3.2	4	5	8	10	15	16	20	25	30
输出转矩(Output Torque)	Kgf.cm	20	20	20	18	14	11	9	5.6	4.5	3	2.8	2.2	1.8	1.5





## TYD60-375-Z



主要用途: 主要用于自动调速控制机构、如室内外云台电动窗帘, 游艺机, 咖啡机, 医疗设备及全自动仪表等。  
Application: Mainly used in automatic control institutions, such as indoor and outdoor then yuntai electric curtain, amusement machine, coffee machine, medical equipment and automatic instrument, etc.

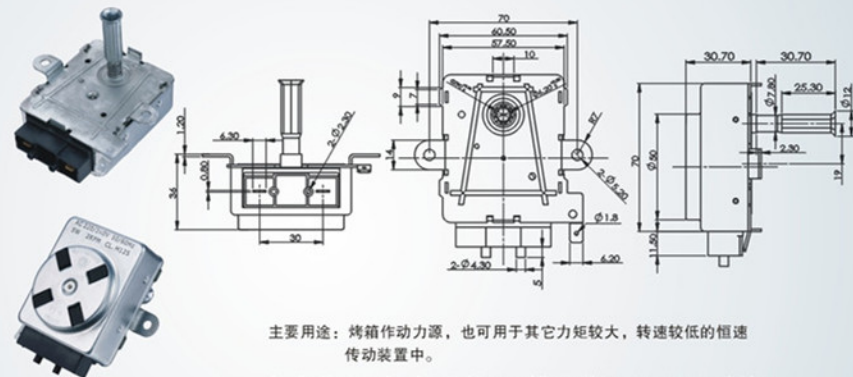
### TYD60-375-Z基本参数

基本参数(Specifications)	单位						
额定电压(Rate Voltage)	V	24	110	220-240	24	110	220-240
额定频率(Power Frequency)	Hz	50/60		50/60			
输入功率(Input Power)	W	<17		<25			
输入电流(Input Current)	A	<0.65	<0.15	<0.08	<1.5	<0.35	<0.2
旋转方向(Rotation)		CW/CCW(Reversible)		CW/CCW(Reversible)			
工作温度 (operating temperature)	°C	-15 ~ 40		-15 ~ 40			
温升(Coil temperature Rise)	K	<80		<80			
绝缘等级(Insulation Class)		B		B			
绝缘强度(Insulation Strength)		AC1500/50Hz/min		AC1500/50Hz/min			
电容(Capacitor)		47 $\mu$ F/63V	2.2 $\mu$ F/250V	0.50 $\mu$ F/450V	67 $\mu$ F/63V	3.0 $\mu$ F/250V	0.8 $\mu$ F/450V
工作制类型 (Duty type)		S1连续CONT		S2 (30min)			

### TYD60-375-Z 输出转速与力矩 OUTPUT SPEED AND TORQUE

输出转速(Output Speed)	r/min	1.1	2.1	3.1	3.75	4.1	6.2	7.5	9.3	11	12.5	15	16.6	25	30	38	50	75
输出转矩(Output Torque)	Kgf.cm																	
	S1	180	180	120	100	90	60	50	40	35	30	25	23	15	13	10	8	5
	S2			170	140	128	85	70	56	48	42	35	32	21	18	14	11	7

## TYD49-750-2



主要用途: 烤箱作动力源, 也可用于其它力矩较大, 转速较低的恒速传动装置中。

Application: as the power of oven, gridiron, other constant speed drive devices which low speed and big force movement.

### TYD49-750-2基本参数

额定电压	Rate Voltage	V	110	220-230
额定频率	Power Frequency	Hz	50/60	
输入功率	Input Power	W	<6	
输入电流	Input Current	A	<0.06	<0.03
旋转方向	Rotation		CW/CCW	
工作温度	Operating Temperature	°C	-15~125	
温升	Coil temperature Rise	K	<45	
绝缘等级	Insulation Class		H	
绝缘强度	Insulation Strength		AC1500/50Hz/min	

### 输出转速与力矩 OUTPUT SPEED AND TORQUE

50Hz	输出转速(Output Speed)	r/min	2
	输出转矩(Output Torque)	Kgf.cm	12